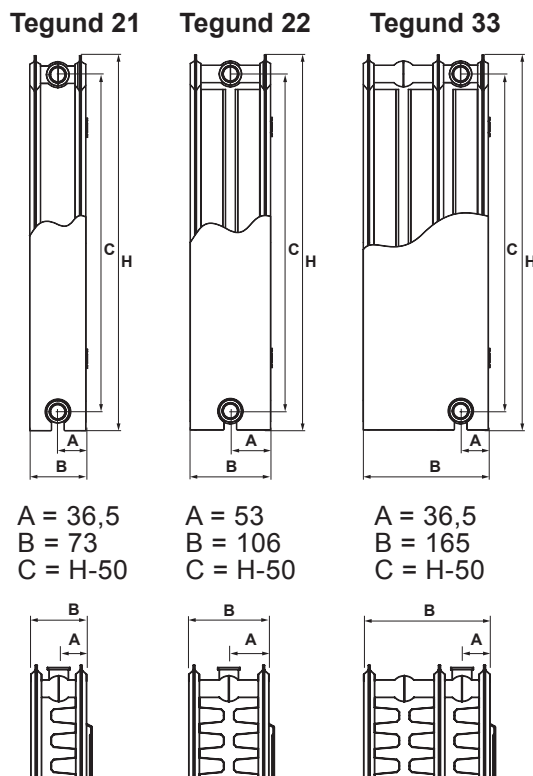




- ♦ **THOR Standard C** er með lokuðum hliðum og ristum að ofan sem gerir ofninn mun fallelgri og mýkra útlit. Hæðir eru 300 - 400 - 500 - 600 - 900 mm. Lengdir eru frá 400 - 3000 mm.



Ofnatafla

♦ Umreiknir pr. m.



HÆÐ		Teg. 11	Teg. 21	Teg. 22	Teg. 33
300	Lítrar	2,18	3,50	3,55	5,29
	Kg	7,75	13,28	15,41	23,03
	W/m 70/40/20	328	487	618	869
	W/m 80/40/20	391	564	703	1000
	W/m 75/65/20	523	777	975	1386
400	Lítrar	2,49	4,42	4,47	6,71
	Kg	10,60	17,88	20,98	31,42
	W/m 70/40/20	419	617	781	1105
	W/m 80/40/20	498	711	896	1271
	W/m 75/65/20	666	985	1241	1770
500	Lítrar	2,82	5,33	5,38	8,07
	Kg	13,46	22,58	26,62	39,85
	W/m 70/40/20	504	738	930	1326
	W/m 80/40/20	599	851	1079	1528
	W/m 75/65/20	802	1181	1494	2131
600	Lítrar	3,18	6,22	6,27	9,39
	Kg	16,34	27,38	32,35	48,32
	W/m 70/40/20	587	854	1078	1538
	W/m 80/40/20	697	985	1252	1772
	W/m 75/65/20	932	1368	1738	2472
900	Lítrar	4,42	8,77	8,84	13,02
	Kg	25,06	42,34	50,02	74,02
	W/m 70/40/20	825	1166	1495	2104
	W/m 80/40/20	969	1369	1726	2447
	W/m 75/65/20	1295	1880	2429	3394

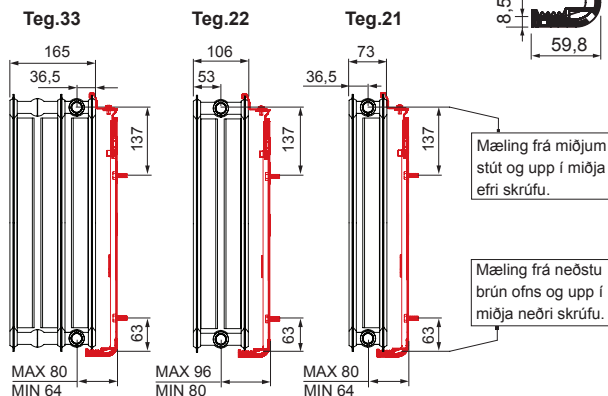
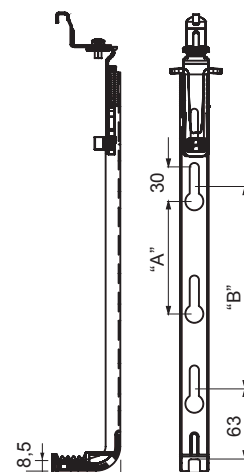
♦ $\Delta T-35 = 70/40/20$ ♦ $\Delta T-40 = 80/40/20$ ♦ $\Delta T-50 = 75/65/20$

Framrásarhitastig	°C 80
Bakrásarhitastig	°C 40
Herbergishitastig	°C 20

J - Festingar



Hæð ofns	"A"	"B"
300	-	75
400	100	175
500	100	275
600	100	375
900	100	675



♦ ATH. Allar mælingar á teikningum eru í mm